



**Cod. 021**  
"IRIS" 16 lt  
"IRIS" 16 lts



**POMPA IRRORATRICE A ZAINO IN PLASTICA  
MOD. "IRIS" A PISTONE INTERNO IN ACCIAIO INOX**

Pompa a zaino a pistone interno in tre modelli, ambidestra, serbatoio in polietilene alta densità, tappo a vite e filtro a cestello per un pratico riempimento.  
Pompante in acciaio inox con calotta in materiale anticorrosione.  
Valvole in acciaio inox.

**PLASTIC KNAPSACK SPRAYER "IRIS"  
MODEL WITH INTERNAL STAINLESS STEEL PUMPING UNIT**

Knapsack sprayer with internal piston in three models, usable both on the left and the right, high density polyethylene tank, screw closure and filter for an easy filling. Stainless steel pumping unit with corrosionproof piston ring. Stainless steel ball valves.

**PULVÉRISATEUR À DOS EN PLASTIQUE  
MOD. "IRIS" UNITÉ DE POMPAGE INTÉRIEURE EN ACIER INOX**

Pulvérisateur à dos à piston intérieur en trois modèles, usage à droite ou à gauche, réservoir en polyéthylène à haute densité, couvercle à vis et filtre pour un remplissage pratique.  
Unité de pompage en acier inox avec garniture du piston en matériau anticorrosif.  
Soupapes en acier inox.

**BOMBA DE MOCHILA DE PLÁSTICO  
MOD. "IRIS" GRUPO DE BOMBEO INTERIOR DE ACERO INOXIDABLE**

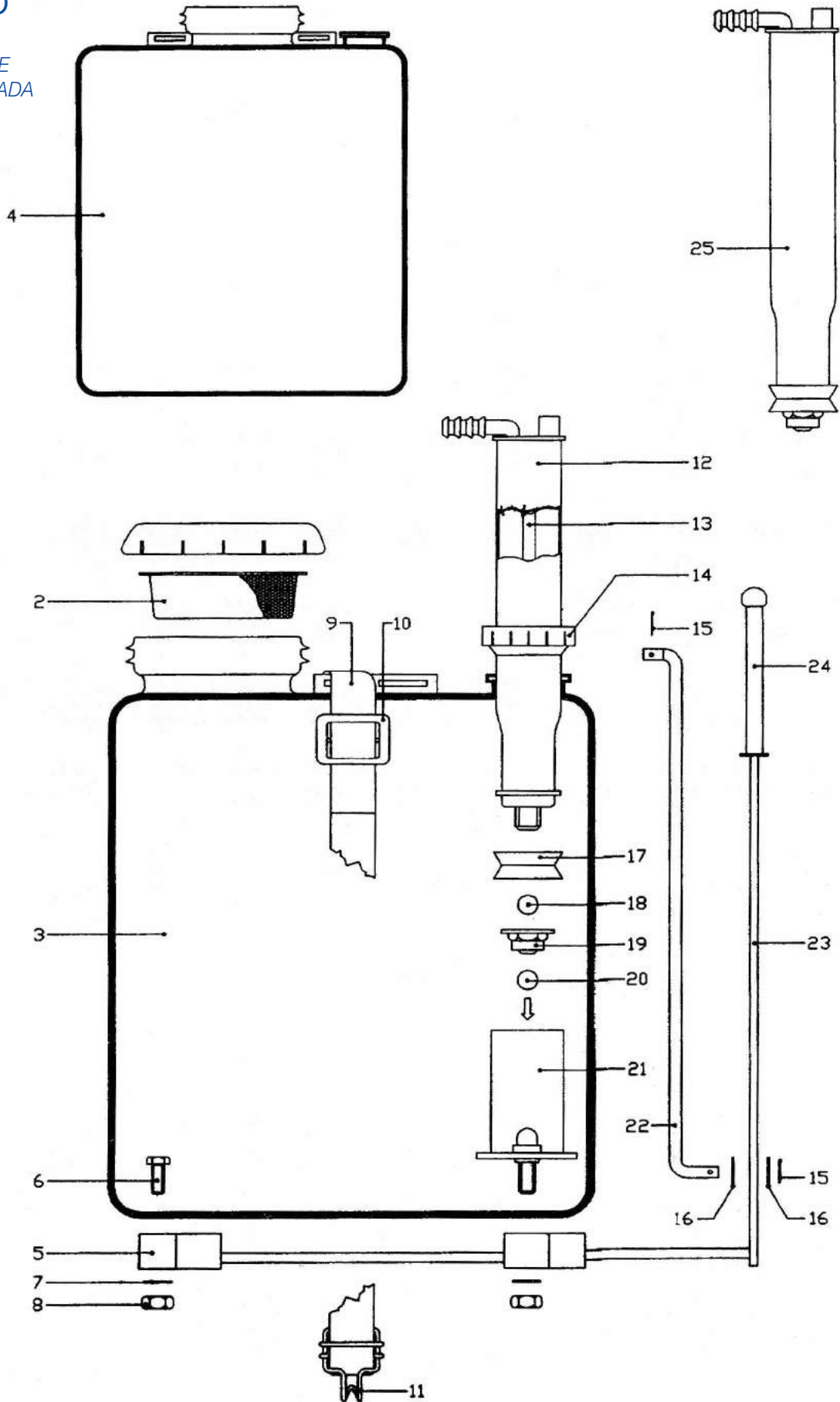
Bomba de mochila de piston interior en tres modelos, empleo a la derecha y a la izquierda, recipiente de polyethilene de alta densidad, tapon enroscado con puño para el transporte, filtro para un pratico llenado y vírola del pistón.  
Grupo de bombeo de acero inoxidable con anillo de pistón anticorrosión. Válvulas de acero inoxidable.

<b>Codice</b> Code Code Código	<b>Litri</b> Liters Litres Litros	<b>Imballo</b> Packing Emballage Embalaje	<b>Peso netto</b> Net weight Poids net Peso neto	<b>Peso lordo</b> Gros weight Poids brut Peso bruto	<b>Dimensioni scatola</b> Dimensions of the box Mesures de la boîte Medidas de la caja
<b>019</b>	<b>12</b>	<b>1</b>	<b>3,900 kg</b>	<b>4,500 kg</b>	<b>cm 39 x 16 x 54</b>
<b>021</b>	<b>16</b>	<b>1</b>	<b>4,100 kg</b>	<b>4,700 kg</b>	<b>cm 39 x 16 x 54</b>
<b>023</b>	<b>18</b>	<b>1</b>	<b>4,400 kg</b>	<b>4,800 kg</b>	<b>cm 40,5 x 17,5 x 58,5</b>



**ESPLOSO**

EXPLODED  
VUE DÉTAILLÉE  
VISTA DETALLADA



# RICAMBI POMPA IRRORATRICE A ZAINO IN PLASTICA

## MOD. "IRIS" POMPANTE IN ACCIAIO INOX LT 12-16-18 Cod. 019-021-023

SPARE PARTS OF THE "IRIS" MODEL PLASTIC KNAPSACK SPRAYER WITH STAINLESS STEEL PUMPING UNIT

RECHANGES DU PULVÉRISATEUR À DOS EN PLASTIQUE MOD. "IRIS" AVEC UNITÉ DE POMPAGE EN ACIER INOX

REPUESTOS DE LA BOMBA DE MOCHILA DE PLÁSTICO TIPO "IRIS" CON GRUPO DE BOMBEO DE ACERO INOXIDABLE

POS	CODICE	ITALIANO	ENGLISH	FRANÇAIS	ESPAÑOL
1	1010	Tappo a vite	Screw Tap	Couvercle à vis	Tapa enroscado
2	1020	Setaccio rete nylon	Nylon filter	Filtre en nylon	Filtro de nylon
3	1510	Tanica lt 12 P.I.	12 lt tank P.I.	Réservoir 12 lt P.I.	Recipiente de 12 lt P.I.
3	1511	Tanica lt 16 P.I.	16 lt tank P.I.	Réservoir 16 lt P.I.	Recipiente de 16 lt P.I.
4	1512	Tanica lt 18 P.I.	18 lt tank P.I.	Réservoir 18 lt P.I.	Recipiente de 18 lt P.I.
5	1520	Supporto plastica	Plastic support	Support en plastique	Soporte de plástico
6	1530	Bullone M 8 x 20	Bolt M 8 x 20	Boulon M 8 x 20	Perno M 8 x 20
7	1060	Rondella Ø 8 x 17	Washer Ø 8 x 17	Rondelle Ø 8 x 17	Arandela Ø 8 x 17
8	1070	Dado M 8	Nut M 8	Écrou M 8	Tuerca M 8
9	1080	Bretelle mm 35	Shoulder straps 35 mm	Bretelles 35 mm	Tirantes 35 mm
10	1090	Fibbia	Buckle	Boucle	Hebilla
11	1100	Gancio	Hook	Crochet	Gancho
12	1535	Pompante inox 12-16 lt	Stainless steel pumping unit 12-16 lts	Unité de pompage en acier inox 12-16 lt	Grupo de bombeo de acero inox 12-16 lt
12	1536	Pompante inox 18 lt	Stainless steel pumping unit 18 lt	Unité de pompage en acier inox 18 lt	Grupo de bombeo de acero inox 18 lt
13	1562	Tubetto lt 12-16 l	Tube 12-16 lt	Tuyau 12-16 lt	Tubo 12-16 lt
13	1563	Tubetto lt 18 l	Tube 18 lt	Tuyau 18 lt	Tubo 18 lt
14	1590	Guida plastica	Plastic guide	Guide en plastique	Guía de plástico
15	1280	Coppiglia Ø 3 x 30	Cotter pin Ø 3 x 30	Goupille Ø 3 x30	Pasador Ø 3 x 30
16	1600	Rondella Ø 10 x 21 x 2	Washer Ø 10 x 21 x 2	Rondelle Ø 10 x 21 x 2	Arandela Ø 10 x 21 x 2
17	1610	Pistoncino a doppio labbro Ø 46	Piston ring Ø 46	Garniture du piston Ø 46	Anillo del pistòn Ø 46
18	1620	Valvola Ø 11 inox	Stainless stell ball valve Ø 11	Soupape Ø 11 inox	Bola de acero Ø 11
19	1630	Sede valvola	Valve seat	Alogement soupape	Asiento de la válvula
20	1370	Valvola Ø 14 inox	Stainless stell ball valve Ø 14	Soupape Ø 14 inox	Bola de acero Ø 14
21	1650	Cilindro plastica	Plastic cylinder	Cylindre en plastique	Cilindro de plástico
22	1660 l	Tirante lt 12-16	Lever 12-16 lt	Levier 12-16 lt	Leva 12-16 lt
22	1661 l	Tirante lt 18	Lever 18 lt	Levier 18 lt	Leva 18 lt
23	1670	Maniglia	Handle	Poignée de pompage	Puño
24	1270	Impugnatura	Knob	Poignée	Mango
25	1750	kit - pompante completo inox lt 12-16	kit - complete stainless steel pump 12-16 lts	kit - unité pompant complète en acier inox 12-16 lt	kit - completo grupo bombeo de acero inoxidable 12-16 lt
25	1751	kit - pompante completo inox lt 18	kit - complete stainless steel pump 18 lts	kit - unité pompant complète en acier inox 18 lt	kit - completo grupo bombeo de acero inoxidable 18 lt
	1710	kit - maniglia completa lt 12-16	kit - complete handle 12-16 lts	kit - poignée complète lt 12-16	kit - puño completo lt 12-16
	1711	Kit - maniglia copleta lt 18	kit - complete handle 18 lts	kit - poignée complète lt 18	kit - puño completo lt 18
	1720	kit - tanica in plastica lt 12 - 16 - 18 con supporti montati - tappo a vite - settaccio - ghiera guida-cilindro	kit - -plastic thank 12-16-18 lts with assembled plastic support - scren tap - filter - plastic guide - plastic cylindre	kit - réservoir plastique 12-16-18 lt avec support en plastique monté - couvercle à vis - filtre - guide en plastique - cylindre en plastique	kit - recipiente de plástico 12-16-18 lt con soportes de plástico montados - tapa enroscada - filtro - guida de plástico - cilindro de plástico