

Cod. 013

"MARGHERITA" 12 lt
"MARGHERITA" 12 lts



Cod. 017

"MARGHERITA" 18 lt
"MARGHERITA" 18 lts



Cod. 015

"MARGHERITA" 16 lt
"MARGHERITA" 16 lts



**POMPA IRRORATRICE A ZAINO
IN PLASTICA MOD. "MARGHERITA" A PISTONE INTERNO IN NYLON**

Pompa a zaino a pistone interno in tre modelli, ambidestra, serbatoio in polietilene alta densità, tappo a vite e filtro a cestello per un pratico riempimento.

Pompante in nylon e polietilene ad alta densità con calotta in materiale anticorrosione.

Valvole in acciaio inox.

**PLASTIC KNAPSACK SPRAYER
"MARGHERITA" MODEL WITH INTERNAL NYLON PUMPING UNIT**

Knapsack sprayer with internal piston in three models, usable both on the left and the right, high density polyethylene tank, screw closure and filter for an easy filling.

Nylon and polyethylene pumping unit with corrosion-proof piston ring.

Stainless steel ball valves.

**PULVÉRISATEUR À DOS EN PLASTIQUE
MOD. "MARGHERITA" UNITÉ DE POMPAGE INTÉRIEURE EN NYLON**

Pulvérisateur à dos à piston intérieur en trois modèles, usage à droite ou à gauche, réservoir en polyéthylène à haute densité, couvercle à vis et filtre pour un remplissage pratique. Unité de pompage en nylon et polyéthylène à haute densité avec garniture du piston en matériau anticorrosif.

Soupapes en acier inox.

**BOMBA DE MOCHILA DE PLASTICO
MOD. "MARGHERITA" GRUPO DE BOMBEO INTERIOR DE NÍLON**

Bomba de mochila de piston interior en tres modelos, empleo a la derecha y a la izquierda, pileta de polietilene de alta densidad, cierre de rosca y filtro para un pratico llenado.

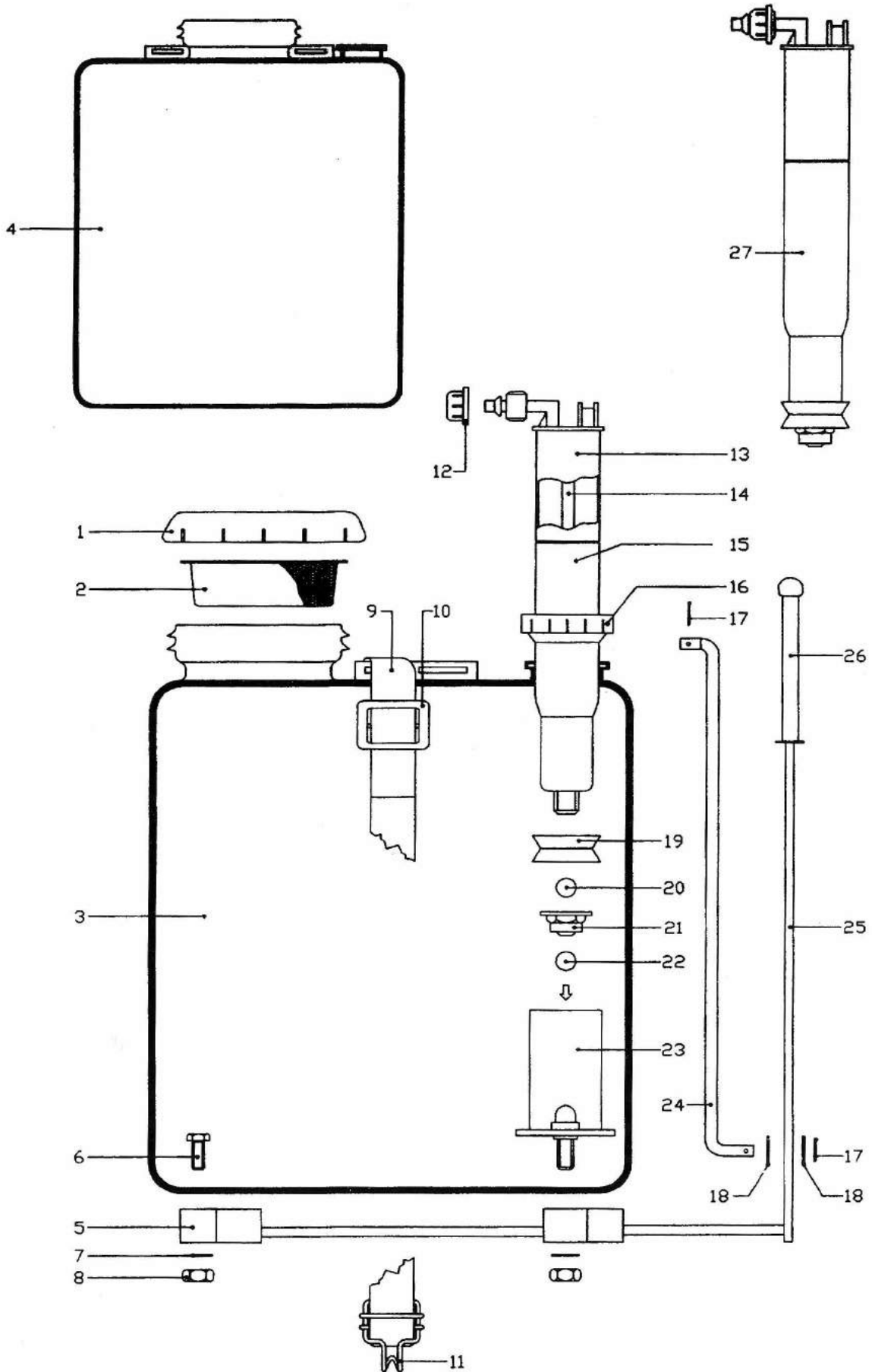
Grupo de bombeo de nylon y polietilene de alta densidad con anillo de pistón anticorrosión.

Válvulas de acero inoxidable.

Codice <i>Code</i> <i>Code</i> <i>Còdigo</i>	Litri <i>Liters</i> <i>Litres</i> <i>Litros</i>	Imballo <i>Packing</i> <i>Emballage</i> <i>Embalaje</i>	Peso netto <i>Net weight</i> <i>Poids net</i> <i>Peso neto</i>	Peso lordo <i>Gros weight</i> <i>Poids brut</i> <i>Peso bruto</i>	Dimensioni scatola <i>Dimensions of the box</i> <i>Mesures de la boîte</i> <i>Medidas de la caja</i>
013	12	1	3,600 kg	3,75 kg	cm 39 x 16 x 54
015	16	1	3,750 kg	3,95 kg	cm 39 x 16 x 54
017	18	1	4,000 kg	4,10 kg	cm 40,5 x 17,5 x 58,5



ESPLOSO EXPLODED - VUE DÉTAILLÉE - VISTA DETALLADA



RICAMBI POMPA IRRORATRICE A ZAINO IN PLASTICA

MOD. "MARGHERITA" POMPANTE IN PLASTICA LT. 12-16-18 Cod. 013-015-017

SPARE PARTS OF THE "MARGHERITA" MODEL PLASTIC KNAPSACK SPRAYER WITH PLASTIC PUMPING UNIT

RECHANGES DU PULVÉRISATEUR À DOS EN PLASTIQUE MOD. "MARGHERITA" AVEC UNITÉ DE POMPAGE EN PLASTIQUE

REPUESTOS DE LA BOMBA DE MOCHILA DE PLÁSTICO TIPO "MARGHERITA" CON GRUPO DE BOMBEO DE PLÁSTICO

POS	CODICE	ITALIANO	ENGLISH	FRANÇAIS	ESPAÑOL
1	1010	Tappo a vite	Screw Tap	Couvercle à vis	Tapa enroscado
2	1020	Setaccio rete nylon	Nylon filter	Filtre en nylon	Filtro de nilón
3	1510	Tanica lt 12 P.I.	12 lt tank P.I.	Réservoir 12 lt P.I.	Recipiente de 12 lt P.I.
3	1511	Tanica lt 16 P.I.	16 lt tank P.I.	Réservoir 16 lt P.I.	Recipiente de 16 lt P.I.
4	1512	Tanica lt 18 P.I.	1 8 lt tank P.I.	Réservoir 18 lt P.I.	Recipiente de 18 lt P.I.
5	1520	Supporto plastica	Plastic support	Support en plastique	Soporte de plástico
6	1530	Bullone M 8x20	Bolt M 8 x 20	Boulon M 8 x 20	Perno M 8 x 20
7	1060	Rondella Ø 8x17	Washer Ø 8 x 17	Rondelle Ø 8 x 17	Arandela Ø 8 x 17
8	1070	Dado M 8	Nut M8	Écrou M8	Tuerca M 8
9	1080	Bretelle mm 35	Shoulder straps 35 mm	Bretelles 35 mm	Tirantes 35 mm
10	1090	Fibbia	Buckle	Boucle	Hebilla
11	1100	Gancio	Hook	Crochet	Gancho
12	1540	Girello 1/2"	Ring 1/2"	Anneau 1/2"	Anillo 1/2"
13	1550	Pompante parte superiore	Pumping unit upper part	Partie supérieure de l'unité pompante	Parte superior del grupo bombeo
14	1560	Tubetto lt 12-16 M	Tube 12-16 lt M	Tuyau 12-16 lt M	Tubo 12-16 lt M
14	1561	Tubetto lt 18 M	Tube 18 lt M	Tuyau 18 lt M	Tubo 18 lt M
15	1570	Pompante parte inferiore lt 12-16	Pumping unit lower part 12-16 lt	Partie inférieure de l'unité pompante 12-16 lt	Parte inferior del grupo bombeo 12-16 lt
15	1571	Pompante parte inferiore lt 18	Pumping unit upper part 18 lt	Partie supérieure de l'unité pompante 18 lt	Parte superior del grupo bombeo 18 lt
16	1590	Guida plastica	Plastic guide	Guide en plastique	Guía de plástico
17	1280	Coppiglia Ø 3 x 30	Cotter pin Ø 3 x 30	Goupille Ø 3 x 30	Pasador Ø 3 x 30
18	1600	Rondella Ø 10 x 21 x 2	Washer Ø 10 x 21 x 2	Rondelle Ø 10 x 21 x 2	Arandela Ø 10 x 21 x 2
19	1610	Pistoncino a doppio labbro Ø 46	Piston ring Ø 46	Garniture du piston Ø 46	Anillo del pistón Ø 46
20	1620	Valvola Ø 11 inox	Stainless steel ball valve Ø 11	Soupape Ø 11 inox	Bola de acero inox Ø 11
21	1630	Sede valvola	Valve seat	Alogement soupape	Asiento de la válvula
22	1370	Valvola Ø 14 inox	Stainless steel ball valve Ø 14	Soupape Ø 14 inox	Bola de acero inox Ø 14
23	1650	Cilindro plastica	Plastic cylinder	Cylindre en plastique	Cilindro de plastico
24	1660M	Tirante lt 12-16	Lever 12-16 lt.	Levier 12-16 lt.	Leva 12-16 lt.
24	1661M	Tirante lt 18	Lever 18 lt.	Levier 18 lt.	Leva 18 lt.
25	1670	Maniglia	Handle	Poignée de pompage	Puño
26	1270	Impugnatura	Knob	Poignée	Mango
27	1700	kit - pompante completo plastica lt 12-16	kit - complete plastic pump 12-16 lts	kit - unité pompant complète en plastique 12 -16 lt	kit - completo grupo bombeo de plástico 12-16 lt
27	1701	kit - pompante completo plastica lt 18	kit - complete plastic pump 18 lts	kit - unité pompant complète en plastique 18 lt	kit - completo grupo bombeo de plástico 18 lt
	1710	kit - maniglia completa lt 12 -16	kit - complete handle 12-16 lts	kit - poignée complète lt 12-16	kit - puño completo lt 12-16
	1711	kit - maniglia completa lt 18	kit - complete handle 18 lts	kit - poignée complète lt 18	kit - puño completo lt 18
	1720	kit - tanica in plastica lt 12 -16 -18 con supporti montati - tappo a vite - setaccio - ghiera guida - cilindro plastica	kit - plastic tank 12-16 lts with assembled plastic support - screw tap - filter - plastic guide - plastic cylindre	kit - réservoir plastique 12 - 16 -18 lt avec support en plastique monté - couvercle à vis - filtre - guide en plastique - cylindre en plastique	kit - recipiente de plástico 12-16- 18 lt con soportes de plástico montados - tapa enroscada - filtro - guía de plástico - cilindro de plástico